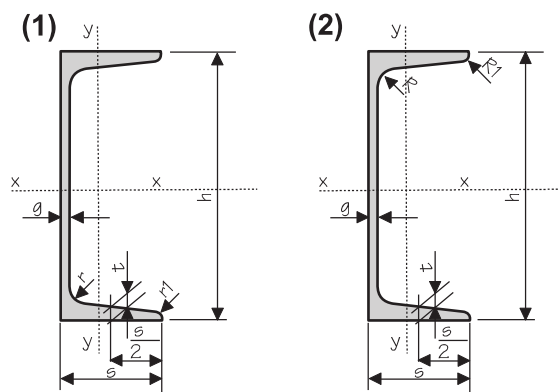


KSZTAŁTOWNIKI CEOWNIKI GORĄCOWALCOWANE

EKONOMICZNE ZWYKŁE



EKONOMICZNE (1)

PN - 71 / H - 93451; GOST 8240-89

| Wyróżnik oznaczenia | Wymiary [mm] | | | | | | Powierzchnia przekroju [cm ²] | Masa 1mb [kg/m] | Wielkości statyczne | | | |
|------------------------|--------------|-----|-----|------|------|-----|---|--------------------|---------------------|------|------|------|
| | h | s | g | t | r | r1 | | | Ix | Iy | Wx | Wy |
| | | | | | | | | | | | | |
| 80 E | 80 | 40 | 4,5 | 7,4 | 6,5 | 2,5 | 9 | 7,1 | 89 | 12,8 | 22,4 | 4,75 |
| 100 E | 100 | 46 | 4,5 | 7,6 | 7 | 3 | 10,9 | 8,6 | 174 | 20,4 | 34,8 | 6,46 |
| 120 E | 120 | 52 | 4,8 | 7,8 | 7,5 | 3 | 13,3 | 10,4 | 304 | 31,2 | 50,6 | 8,52 |
| 140 E | 140 | 58 | 4,9 | 8,1 | 8 | 3 | 15,6 | 12,3 | 491 | 45,4 | 70,2 | 11 |
| 160 E | 160 | 64 | 5 | 8,4 | 8,5 | 3,5 | 18,1 | 14,2 | 747 | 63,3 | 93,4 | 13,8 |
| 180 E | 180 | 70 | 5,1 | 8,7 | 9 | 3,5 | 20,7 | 16,3 | 1090 | 86 | 121 | 17 |
| 200 E | 200 | 76 | 5,2 | 9 | 9,5 | 4 | 23,4 | 18,4 | 1520 | 113 | 152 | 20,5 |
| 240 E | 240 | 90 | 5,6 | 10 | 10,5 | 4 | 30,6 | 24 | 2900 | 208 | 242 | 31,6 |
| 270 E | 270 | 95 | 6 | 10,5 | 11 | 4,5 | 35,2 | 27,7 | 4160 | 262 | 308 | 37,3 |
| 300 E | 300 | 100 | 6,5 | 11 | 12 | 5 | 40,5 | 31,8 | 5810 | 327 | 387 | 43,6 |
| 400 E | 400 | 115 | 8 | 13,5 | 15 | 6 | 61,5 | 4,3 | 15220 | 642 | 761 | 73,4 |

ZWYKŁE (2)

PN - 86/ H - 93403 + A1: 1996; DIN 1026 - 1: 2000; EN 10279: 200; IRAM - IAS U 500 - 509: 199

| Wyróżnik oznaczenia | Wymiary [mm] | | | | | | Powierzchnia przekroju [cm ²] | Masa 1mb [kg/m] | Wielkości statyczne | | | |
|------------------------|--------------|-----|------|------|------|------|---|--------------------|---------------------|------|------|------|
| | h | s | g | t | R | R1 | | | Ix | Iy | Wx | Wy |
| | | | | | | | | | | | | |
| C 50 | 50 | 38 | 5 | 7 | 7 | 3,5 | 7,12 | 5,59 | 26,4 | 9,12 | 10,6 | 3,75 |
| C 65 | 65 | 42 | 5,5 | 7,5 | 7,5 | 4 | 9,03 | 7,09 | 57,5 | 14,1 | 17,7 | 5,07 |
| C 80 | 80 | 45 | 6 | 8 | 8 | 4 | 11 | 8,64 | 106 | 19,4 | 26,5 | 6,36 |
| C 100 | 100 | 50 | 6 | 8,5 | 8,5 | 4,5 | 13,5 | 10,6 | 206 | 29,3 | 41,2 | 8,49 |
| C 120 | 120 | 55 | 7 | 9 | 9 | 4,5 | 17 | 13,4 | 364 | 43,2 | 60,7 | 11,1 |
| C 140 | 140 | 60 | 7 | 10 | 10 | 5 | 20,4 | 16 | 605 | 62,7 | 86,4 | 14,8 |
| C 160 | 160 | 65 | 7,5 | 10,5 | 10,5 | 5,5 | 24 | 18,8 | 925 | 85,3 | 116 | 18,3 |
| C 180 | 180 | 70 | 8 | 11 | 11 | 5,5 | 28 | 22 | 1350 | 114 | 150 | 22,4 |
| C 200 | 200 | 75 | 8,5 | 11,5 | 11,5 | 6 | 32,2 | 25,3 | 1910 | 148 | 191 | 27 |
| C 220 | 220 | 80 | 9 | 12,5 | 12,5 | 6,5 | 37,4 | 29,4 | 2690 | 197 | 245 | 33,6 |
| C 240 | 240 | 85 | 9,5 | 13 | 13 | 6,5 | 42,3 | 32,2 | 3600 | 248 | 300 | 39,6 |
| C 260 | 260 | 85 | 10 | 14 | 14 | 7 | 48,3 | 37,9 | 4820 | 317 | 371 | 47,7 |
| C 280 | 280 | 90 | 10 | 15 | 15 | 7,5 | 53,3 | 41,8 | 6280 | 399 | 448 | 57,2 |
| C 300 | 300 | 95 | 10 | 16 | 16 | 8 | 58,8 | 46,2 | 8030 | 495 | 535 | 67,8 |
| C 320 | 320 | 100 | 14 | 17,5 | 17,5 | 8,75 | 75,8 | 59,5 | 10870 | 597 | 679 | 80,6 |
| C 350 | 350 | 100 | 14 | 16 | 16 | 8 | 77,3 | 60,6 | 12840 | 570 | 734 | 75 |
| C 380 | 380 | 102 | 13,5 | 16 | 16 | 8 | 80,4 | 63,1 | 15760 | 615 | 829 | 78,7 |
| C 400 | 400 | 110 | 14 | 18 | 18 | 9 | 91,9 | 72,2 | 20350 | 846 | 1020 | 102 |